

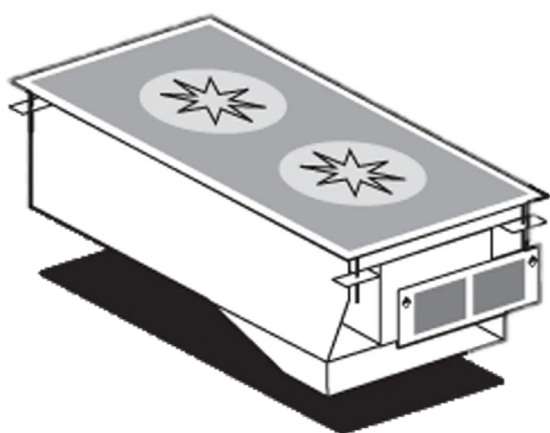
# Technický list

Vlastnosti produktu



## Sporák indukční digitální 2 zóny

<b>Model</b>	<b>Sap kód</b>	00013592
PCID-84ETD	<b>Skupina artiklů</b>	Sporáky



- Typ spotřebiče: Elektrické zařízení
- Příkon zóny 1 [kW]: 5
- Příkon zóny 2 [kW]: 5
- Stupeň krytí ovládacích prvků: IPX5
- Materiál: AISI 304 vrchní deska i opláštění

<b>Sap kód</b>	00013592	<b>Napájení</b>	400 V / 3N - 50 Hz
<b>Šířka netto [mm]</b>	400	<b>Počet zón</b>	2
<b>Hloubka netto [mm]</b>	800	<b>Příkon zóny 1 [kW]</b>	5
<b>Výška netto [mm]</b>	310	<b>Příkon zóny 2 [kW]</b>	5
<b>Hmotnost netto [kg]</b>	20.00	<b>Rozměry sklokeramic- ké desky [mm]</b>	350 x 770
<b>Příkon elektrický [kW]</b>	10.000		

# Technický list

Technický výkres



## Sporák indukční digitální 2 zóny

Model

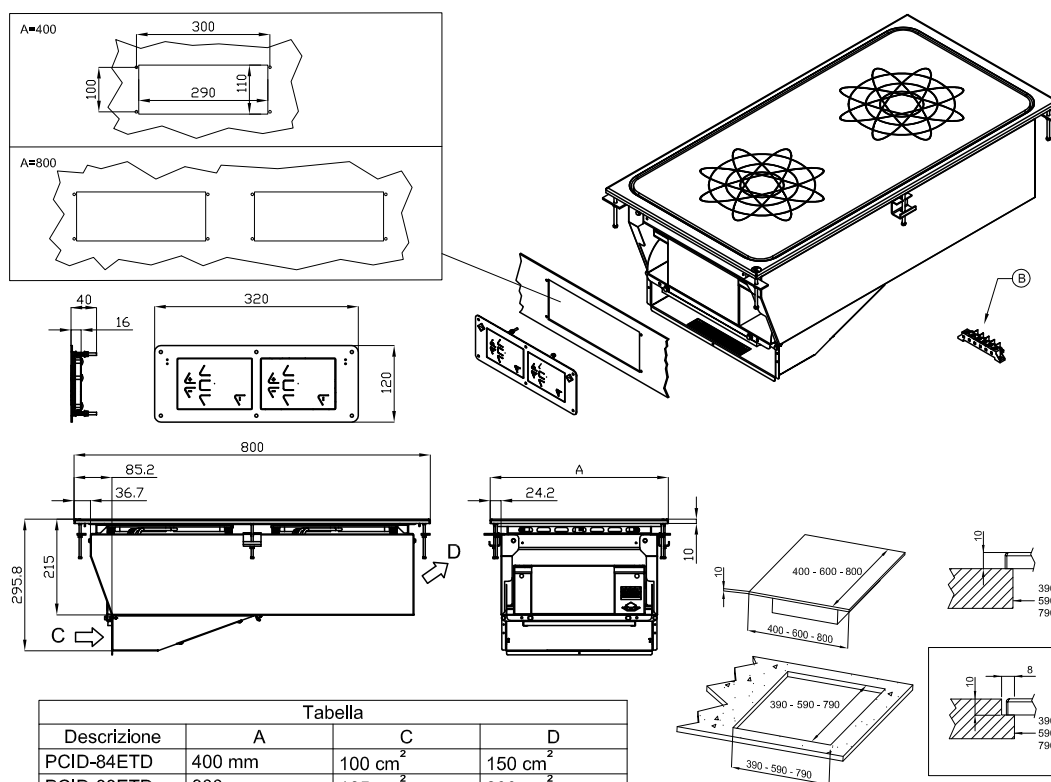
Sap kód

00013592

PCID-84ETD

Skupina artiklů

Sporáky



A	Data plate		B	Electrical connection	
---	------------	--	---	-----------------------	--



### Sporák indukční digitální 2 zóny

<b>Model</b>	<b>Sap kód</b>	00013592
PCID-84ETD	<b>Skupina artiklů</b>	Sporáky

**1. Sap kód:**

00013592

**2. Šířka netto [mm]:**

400

**3. Hloubka netto [mm]:**

800

**4. Výška netto [mm]:**

310

**5. Hmotnost netto [kg]:**

20.00

**6. Šířka brutto [mm]:**

430

**7. Hloubka brutto [mm]:**

970

**8. Výška brutto [mm]:**

540

**9. Hmotnost brutto [kg]:**

25.00

**10. Typ spotřebiče:**

Elektrické zařízení

**11. Konstruční typ zařízení:**

Drop-in

**12. Příkon elektrický [kW]:**

10.000

**13. Napájení:**

400 V / 3N - 50 Hz

**14. Stupeň krytí ovládacích prvků:**

IPX5

**15. Materiál:**

AISI 304 vrchní deska i opláštění

**16. Typ vrchní desky:**

Prolisovaná - komfortní údržba čištění

**17. Tloušťka vrchní desky [mm]:**

2.00

**18. Počet zón:**

2

**19. Příkon zóny 1 [kW]:**

5

**20. Příkon zóny 2 [kW]:**

5

**21. Typ ovládání výkonu:**

Digitální

**22. Počet stupňů regulace výkonu:**

6

**23. Servisní přístup:**

Zepředu odejmutím čelního panelu a nádob na odpadní tekutiny

**24. Počet hořáků/ploten:**

2

**25. Typ elektrických varných zón:**

Indukční

**26. Rozměry sklokeramické desky [mm]:**

350 x 770

**27. Průřez vodičů CU [mm<sup>2</sup>]:**

2,5

**28. Tloušťka sklokeramické desky [mm]:**

6

# Technický list

Technické parametry



## Sporák indukční digitální 2 zóny

<b>Model</b>	<b>Sap kód</b>	00013592
PCID-84ETD	<b>Skupina artiklů</b>	Sporáky

### 29. Nosnost [kg]:

60